

INSTRUCCIONES INSTALACION Y MANTENIMIENTO



LEA CON ATENCION

IMPORTANTE GUARDAR ESTAS INSTRUCCIONES PARA FUTURA CONSULTA

Para garantizar la correcta instalación del Cambiador de Pañales Greice, recomendamos que solo personas calificadas realicen su colocación y siempre de acuerdo con estas instrucciones. El intercambiador está diseñado para su uso con niños de hasta 25 kg de peso. Para que el producto se utilice de forma segura, debe instalarse en una pared de mampostería u otro material que sea capaz de soportar su propio peso (10 kg) más carga en el cambiador (25 kg).

ANTES DE EMPEZAR

Retire el cambiador y sus pertenencias del embalaje de cartón. Elija la ubicación más adecuada para la instalación. Compruebe si hay suficiente espacio frente al cambiador, para la persona que cuidará del bebé y para el tránsito de personas si corresponde. Asegúrese de que no haya tuberías de agua, tuberías de electricidad u otras instalaciones aparentes u otras instalaciones aparentes en la pared elegida que puedan interferir con la fijación del cambiador, o en los orificios que se realizarán. El método de instalación depende del tipo de pared, mampostería o paneles de yeso

MANTENIMIENTO

Todas las personas que trabajan con el mantenimiento o limpieza del lugar donde está instalado el Intercambiador son responsables de su uso seguro. Mantenga el intercambiador en buen uso.

Recomendaciones para el uso adecuado del Intercambiador:

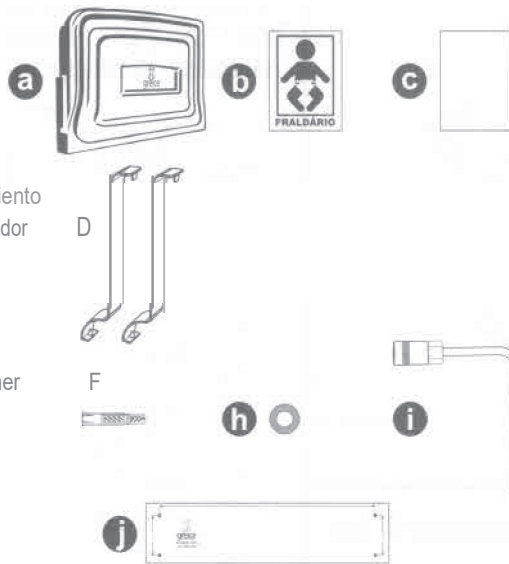
- * Mantener el Intercambiador limpio y en condiciones de uso.
- * Abra y cierre suavemente la cuna del cambiador.
- * Cuando el cambiador está en uso, siempre se debe usar el cinturón de seguridad, asegurándose de que la hebilla esté bloqueada.
- * Proporcionar un lugar limpio y aireado para que los padres cuiden del bebé.

Recomendaciones de mantenimiento:

- * Limpie el cambiador al menos tres veces a la semana con un paño limpio embalsado en agua. Use saponaceous, jabón o detergente suave o similar para la limpieza. ADVERTENCIA: No arroje agua al intercambiador.
- * Pruebe la apertura y el cierre del cambiador durante la limpieza. Asegúrese de que la apertura y el cierre de la cuna funcionen sin problemas.
- * Compruebe, en cada limpieza, el estado del cinturón de seguridad y la hebilla, asegurándose de que estén bien abrochados y en buenas condiciones de funcionamiento. Reemplace la correa defectuosa inmediatamente.
- * Compruebe que la pegatina que indica el intercambiador está en la puerta de acceso del recinto.
- * Solicite cualquier material de reemplazo que se requiera. Proporcionamos todos los elementos necesarios para el correcto funcionamiento del Intercambiador.

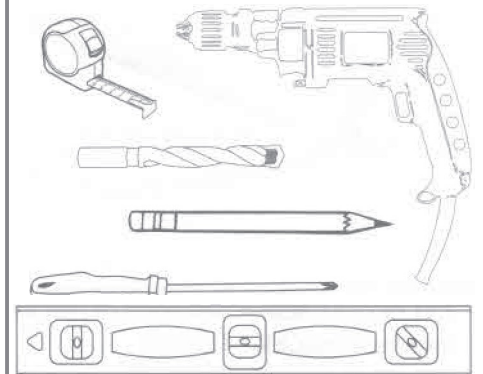
MATERIALES SUMINISTRADOS:

- a) 01 Cambiador de pañales
- b) 01 Adhesivo de indicación de puerta
- c) 02 Fijador para anclaje
- d) 01 Instrucción de instalación y mantenimiento
- e) 02 Coberturas para soporte de intercambiador
- f) 04 Tornillos de acero 5/16" x 65 mm,
cabeza hexagonal de hilo
- g) 04 Casquillos de nylon UX 10 marca Fischer
- h) 04 Arandelas metálicas M8
- i) 01 Llave L 13x 17 mm
- j) 01 Plantilla para perforación



HERRAMIENTAS NECESARIAS:

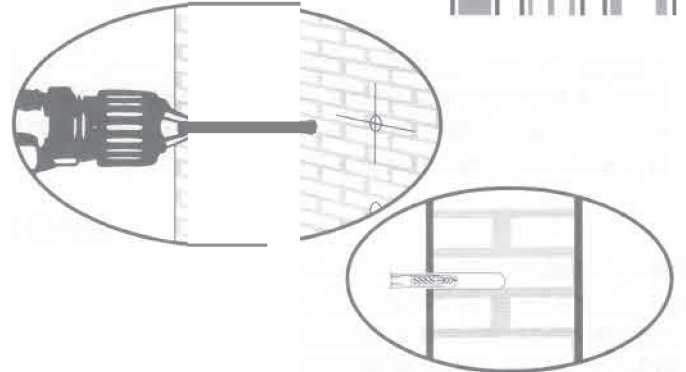
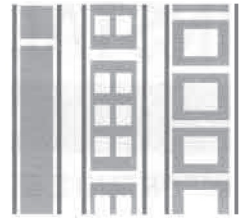
- Cinta métrica - Nivel - Lápiz
- Llave Philips o estrella
- Taladro eléctrico (instalación de mampostería)
- Taladro de 10mm para hormigón



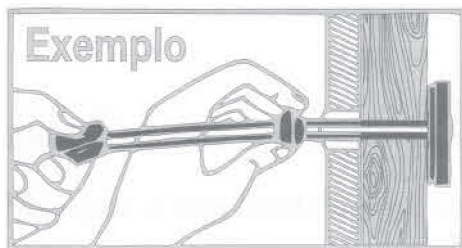
1º) Marque los 04 puntos de perforación en la pared utilizando la plantilla suministrada (j). Verifique que el punto "A" esté al menos a 96 cm y no más de 106 cm del piso y que estén nivelados..



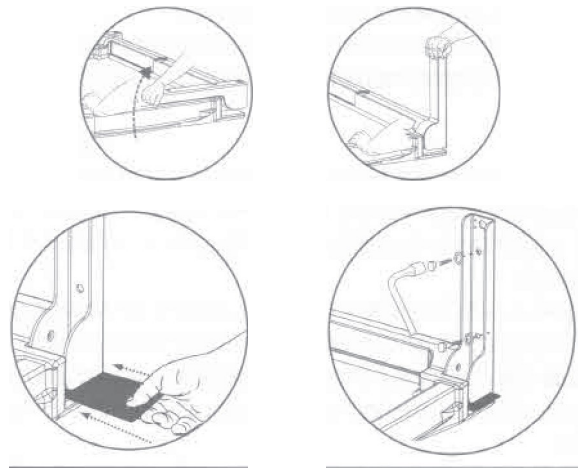
2º) Muro de mampostería: si el muro es de hormigón, ladrillo macizo, ladrillo perforado o materiales equivalentes, perfore los 4 agujeros con el taladro y taladro de 10 mm. El orificio debe tener al menos 6,5 cm de profundidad. Limpie el interior de los orificios eliminando el exceso de polvo. Coloque en cada orificio la manga ux proporcionada - (g)



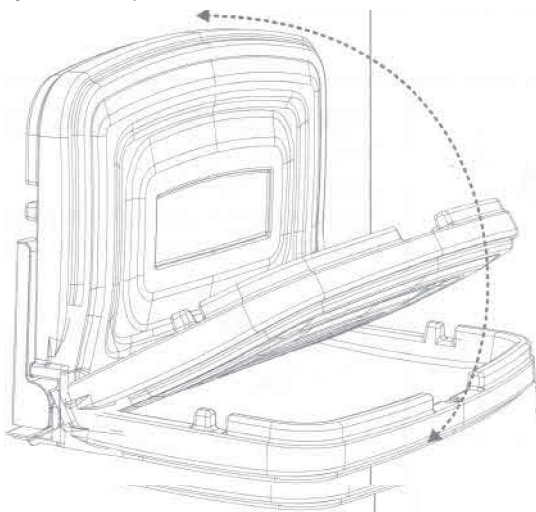
3º) Pared de paneles de yeso: si la pared es del tipo de paneles de yeso, se debe contratar a una persona especializada en este tipo de pared. El muro se reforzará internamente con madera maciza o contrachapada de al menos 2,5 cm de espesor para una altura y longitud mínimas de 25 cm suficientes para fijar este refuerzo a las cantidades internas de la pared a cada lado. El cambiador debe fijarse a este refuerzo con manguitos de anclaje (tipo palanca) o tornillos de madera en "Y." x 60 mm (no suministrado)



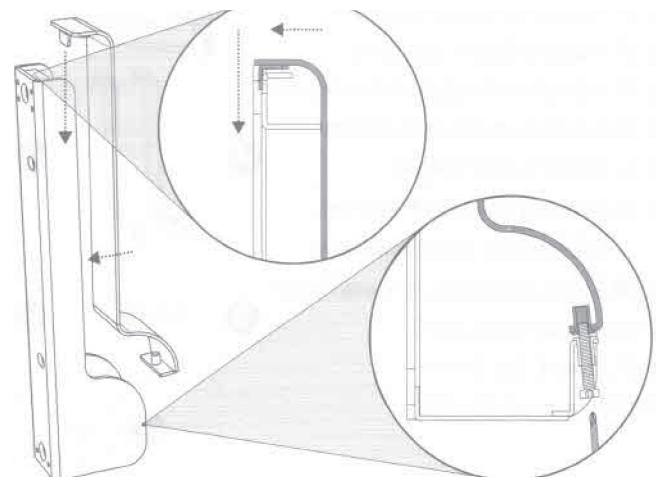
4º) Anclar el soporte del intercambiador utilizando el sujetador de anclaje (e) proporcionado de modo que el soporte del cambiador sea perpendicular a la cuna. Coloque el cambiador en la pared y coloque los tornillos (f) con la arandela metálica suministrada (H). Apriete los tornillos 04 con la llave suministrada (i). Quitar los anclajes.



5º) Pruebe el funcionamiento del cambiador abriendo y cerrando la mesa, comprobando que el movimiento es suave y ligero y también que la mesa es estable cuando se abre.



6º) Compruebe siempre que el cambiador esté bien unido a la pared. Coloque las tapas (d) de cierre de los soportes del intercambiador. Repita la operación para otra cubierta, cierre la mesa y gire el tornillo (usando la llave o la estrella Philips). No es necesario apretar demasiado el tornillo.



7º) Coloque el adhesivo suministrado (b) en la puerta de entrada del lugar donde está instalado el intercambiador.